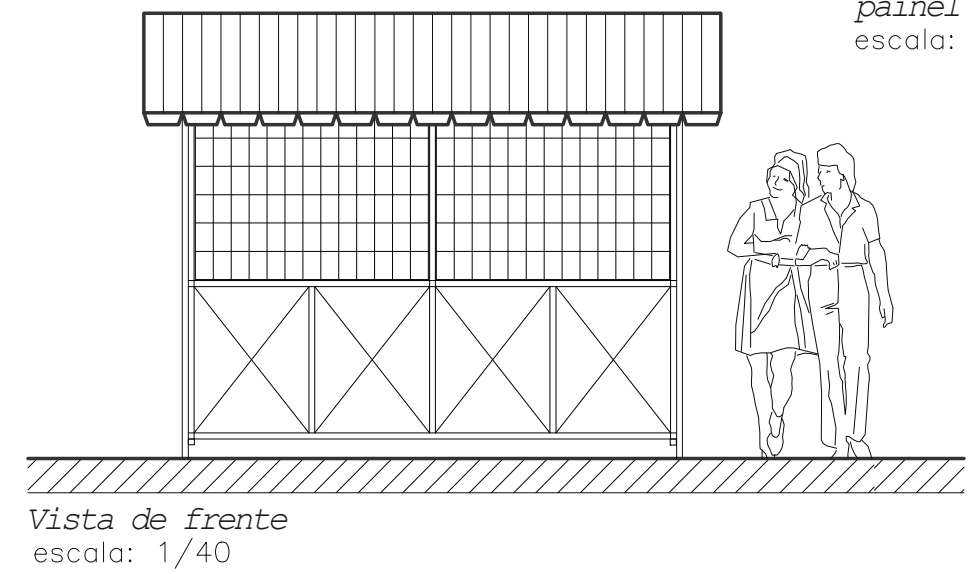
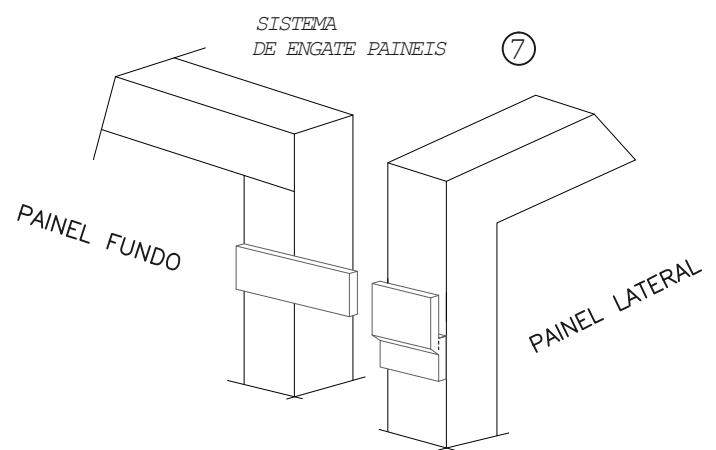
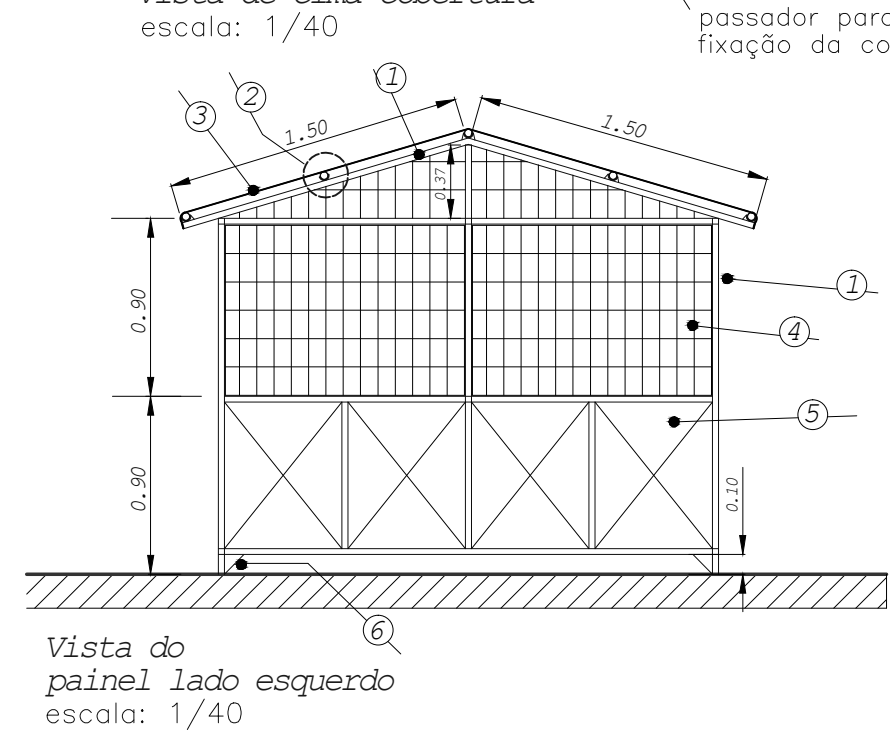
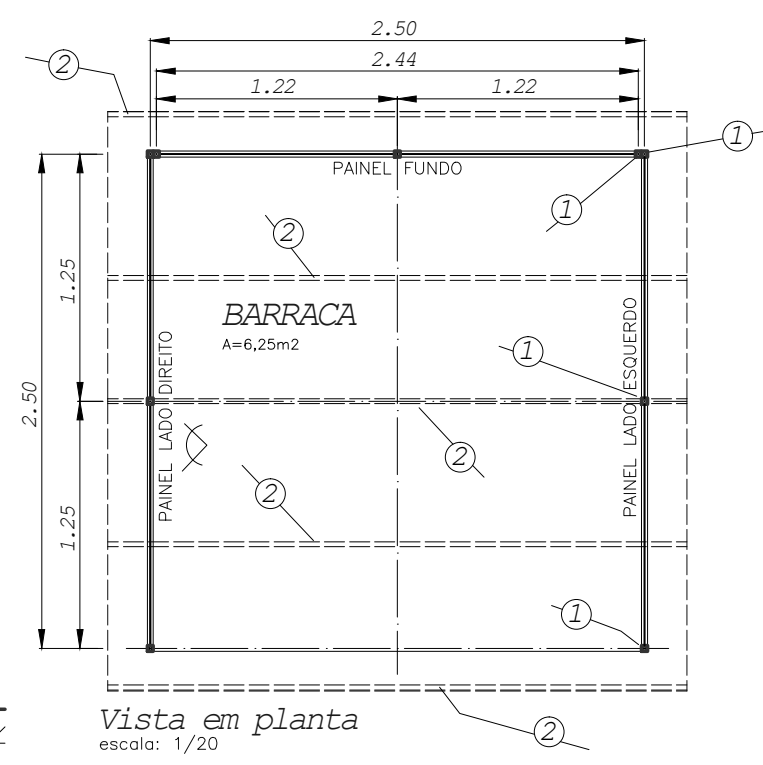
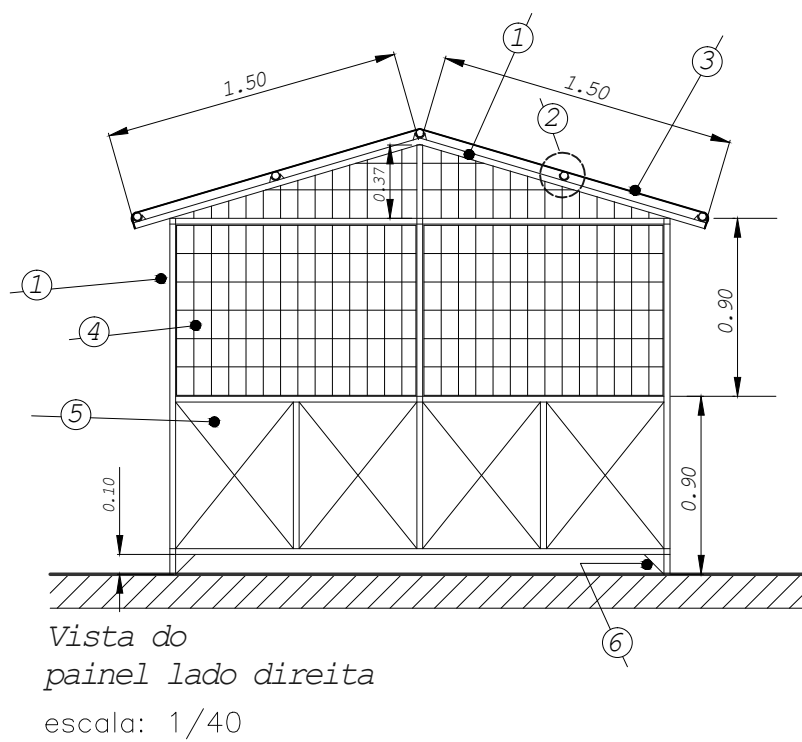
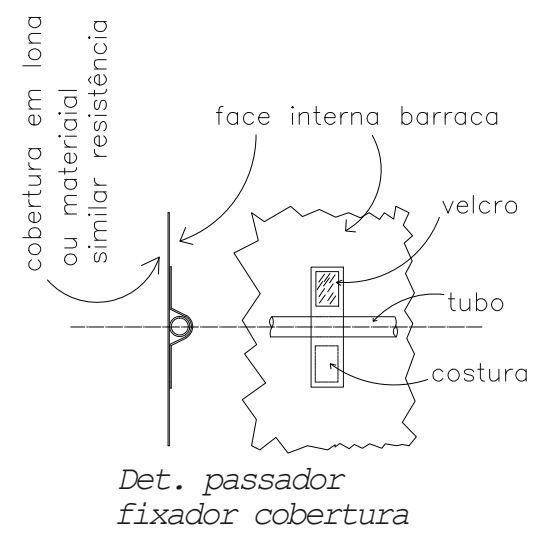
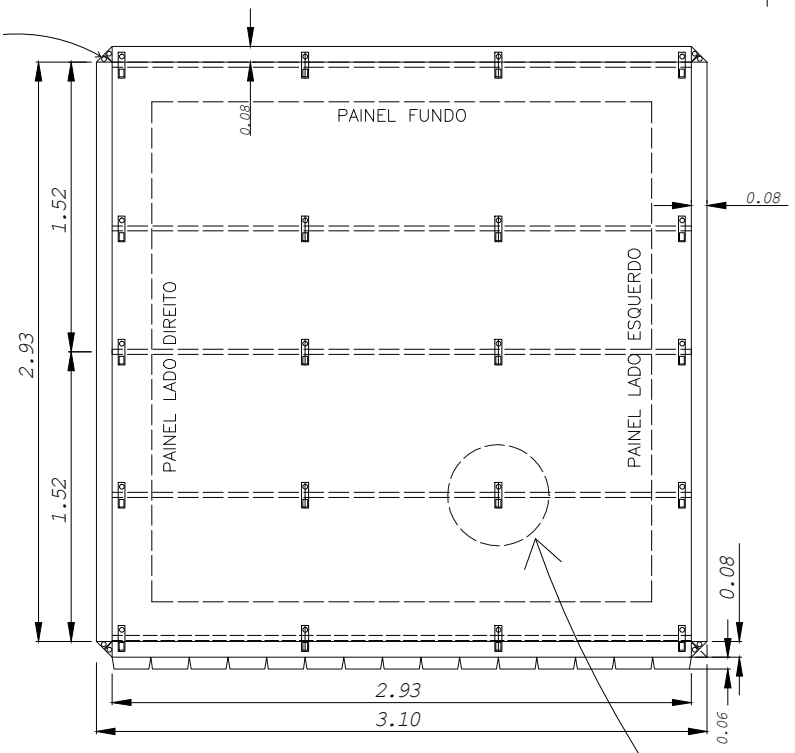
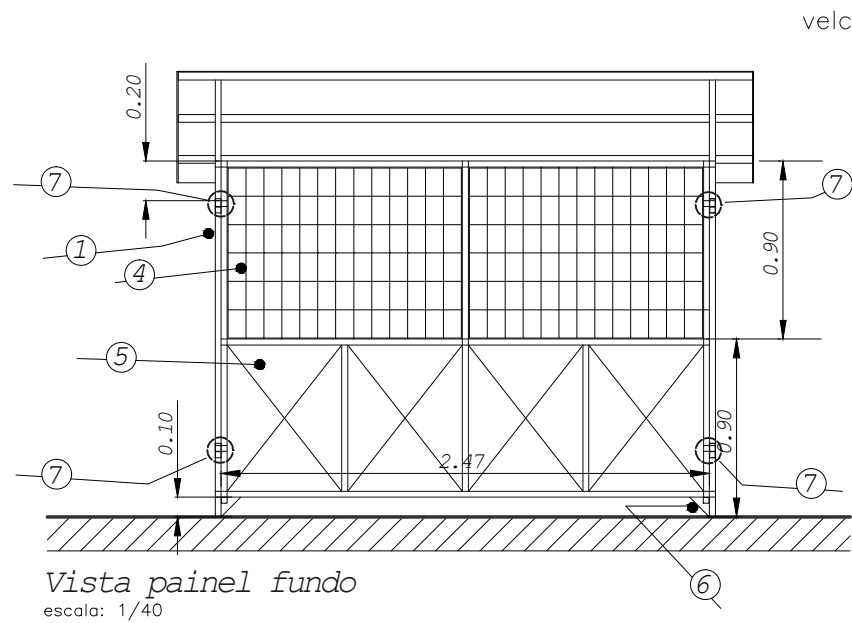


Lista de material	Unid.	quantidade	
		01 barraca	30 barracas
1. Metalon 30x30x0,9mm ①	m	53,90	1.617
2. Terças metalon Ø25x0,9mm ②	pç	05	150
2.1. Anéis de encaixe Ø30x0,9mm	Unid.	10	300
3. Solda, estimado - 2,50x350mm	Unid.	1,10	33
3. Cobertura lona reforçada similar lonas Betoldo ③	m2	10,50	315
3.1. Passadores	Unid.	20	600
3.2. Velcro	Unid.	12	360
4. Tela(similar Q-138, fabric.:telemetal	m2	7,83	235
5. Chapa espessura 0,6mm	m2	6,47	194
6. Acessório de engate paineis painel fundo com paineis lado	Unid.	04	120
7. Pintura anti-ferrugem	m2	27,50	825
8. Pintura acabamento azul SEBRAE	m2	27,50	825



SEBRAE/PI

ESTUDO BARRACAS: 2,50x2,50x2,17m

jul/2017